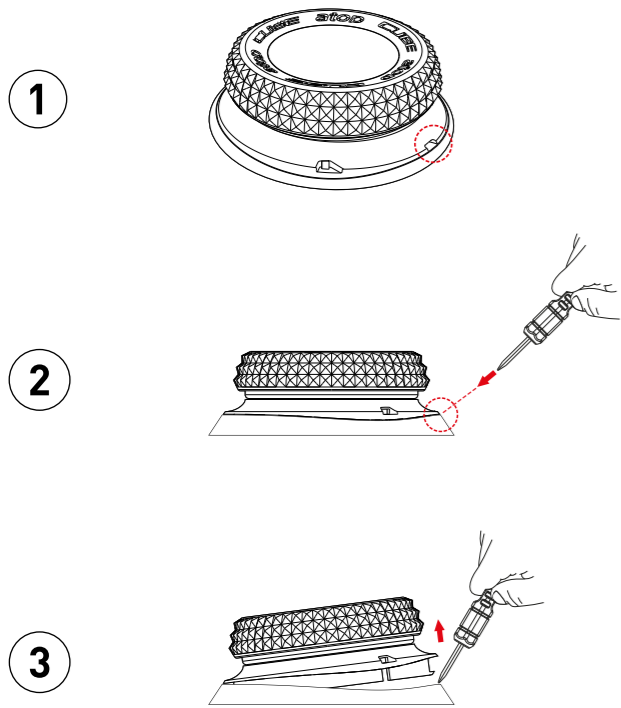
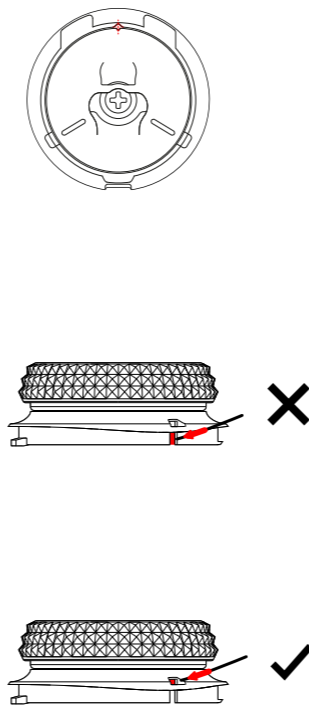


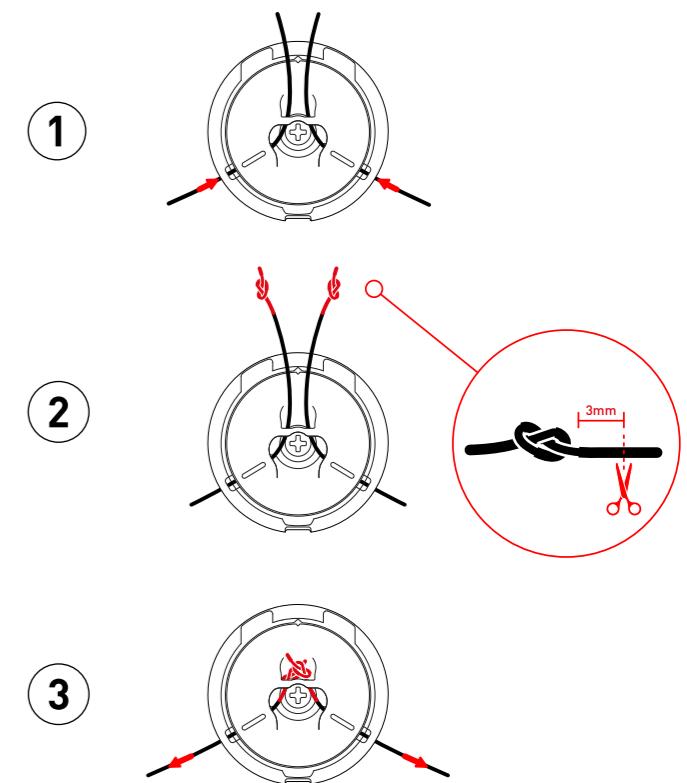
DE 1) Drehverschluss von Grundplatte entfernen  
 EN 1) Remove dial closure from base



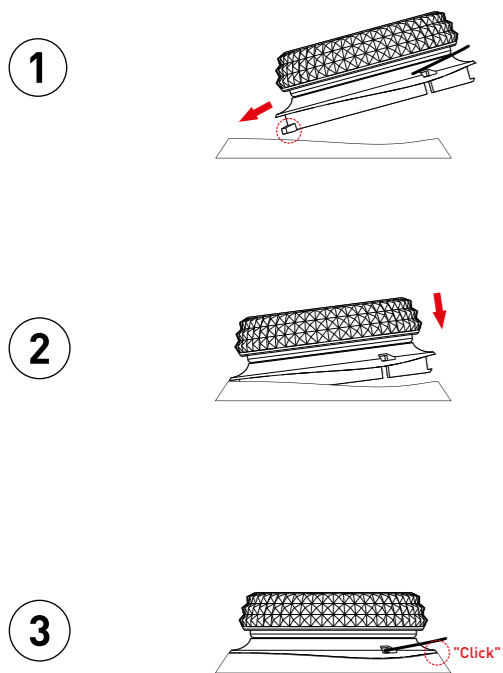
DE 2) Kabel einführen  
 EN 2) Insert cable



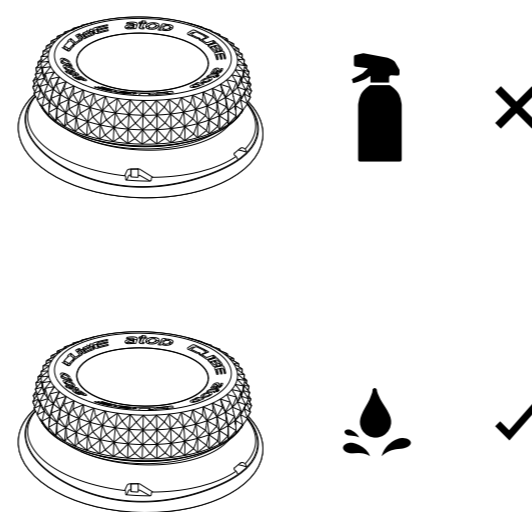
DE 3) Kabel einführen  
 EN 3) Insert cable



DE 4) Drehverschluss in Grundplatte einsetzen  
 EN 4) Insert dial closure into base



DE 5) Reinigung  
 EN 5) Cleaning



[www.cube.eu/service/manuals/](http://www.cube.eu/service/manuals/)



cube.bikes



PENDING SYSTEM GMBH & CO. KG  
 Ludwig-Hüttner-Str. 5-7  
 D-95679 Waldershof  
[www.cube.eu](http://www.cube.eu)