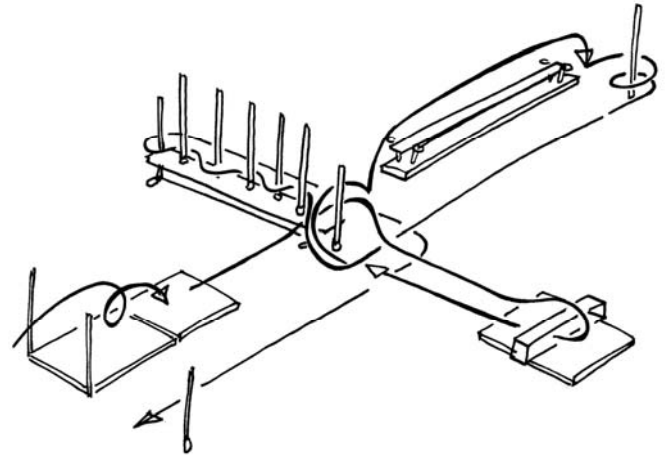




Stufe	10. - 12. Schuljahr Gymnasium
Dimension	Sachkompetenz
Teildimension	Koordination
Kompetenz	Den eigenen Körper gewandt bewegen können
Niveau A	Ich kann koordinativ anspruchsvolle Aufgaben lösen.
Niveau B	Ich kann koordinativ anspruchsvolle Aufgaben gut lösen.
Niveau C	Ich kann koordinativ anspruchsvolle Aufgaben sehr gut lösen.



## Schweizerkreuz-Plus

<b>Aufgabe und Durchführung</b>	Die Lernenden durchlaufen einzeln möglichst schnell einen Parcours.								
<b>Bewertung/ Anforderung</b>	Gemessen wird die Zeit in Zehntelsekunden. Für jeden Fehler gibt es einen Zuschlag von 0.1 Sek.  <i>Niveau A:</i> Damen: 35.0 - 30.1 Sek. Herren: 33.0 - 28.1 Sek.  <i>Niveau B:</i> Damen: 30.0 - 25.5 Sek. Herren: 28.0 - 24.0 Sek.  <i>Niveau C:</i> Damen: < 25.5 Sek. Herren: < 24.0 Sek.								
<b>Beobachtungspunkte</b>	<div style="display: flex; align-items: flex-start;"> <div style="width: 20px; height: 10px; background-color: #00aaff; margin-right: 10px;"></div> <ul style="list-style-type: none"> <li>• Falsche Ausführung</li> <li>• Umwerfen der Malstäbe</li> <li>• Sturz beim Balancieren</li> </ul> </div>								
<b>Anweisung für die Lernenden</b>	<p><i>Lehrerdemonstration sinnvoll</i></p> <p>«Ihr habt 5 Min. Zeit, um den Ablauf des Parcours zu üben. Anschliessend stoppe ich eure Zeit. Versucht den Parcours so schnell wie möglich zu durchlaufen. Für jede falsch ausgeführte Übung, jeden umfallenden Malstab oder bei einem Sturz von der Langbank erhaltet ihr eine Zeitstrafe von 0.1 Sek.»</p>								
<b>Aufbau</b>	Aufbau der Posten gemäss Skizze. Auf die Einhaltung der angegebenen Abstände ist zu achten.								
<b>Material</b>	Schwedenkasten, 3 Turnmatten, 12 Malstäbe, 2 Langbänke, Stoppuhr								
<b>Quelle</b>	Suisse Sport Test Konzept. <a href="http://www.sporttests.ch">www.sporttests.ch</a> . Testbeschreibungen Version 8								
<b>Praktische Umsetzung und Erfahrungswerte</b>	<table> <tr> <td>Zeit</td> <td>30 Sek. pro Lernendem</td> </tr> <tr> <td>Organisation</td> <td>-</td> </tr> <tr> <td>Testpersonen</td> <td>1 Testperson</td> </tr> <tr> <td>Probleme</td> <td>-</td> </tr> </table>	Zeit	30 Sek. pro Lernendem	Organisation	-	Testpersonen	1 Testperson	Probleme	-
Zeit	30 Sek. pro Lernendem								
Organisation	-								
Testpersonen	1 Testperson								
Probleme	-								

