

Grimper: Espaliers (niveau A)

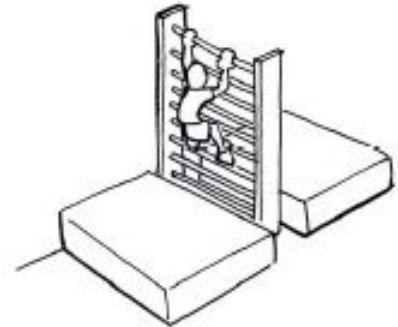
Dans ce test, l'enfant doit se déplacer verticalement et horizontalement aux espaliers.

L'élève grimpe aux espaliers jusqu'à la marque. De là, il traverse l'espalier et continue à grimper de l'autre côté jusqu'à la marque avant de redescendre.

Le test est réussi lorsque l'élève marque trois points ou plus.

[Espaliers \(niveau A\)](#) (pdf)

[Espaliers \(niveau A\): Fiche d'évaluation](#) (xls)



Remarque

Les compétences disciplinaires se voient concrétisées au travers de trois niveaux: le niveau A – susceptible d'être atteint par presque tous les élèves, le niveau B – par la moyenne d'entre eux et le niveau C – par les meilleurs.



Schweizerische Eidgenossenschaft
Confédération suisse
Confederazione Svizzera
Confederaziun svizra

Office fédéral du sport OFSPO