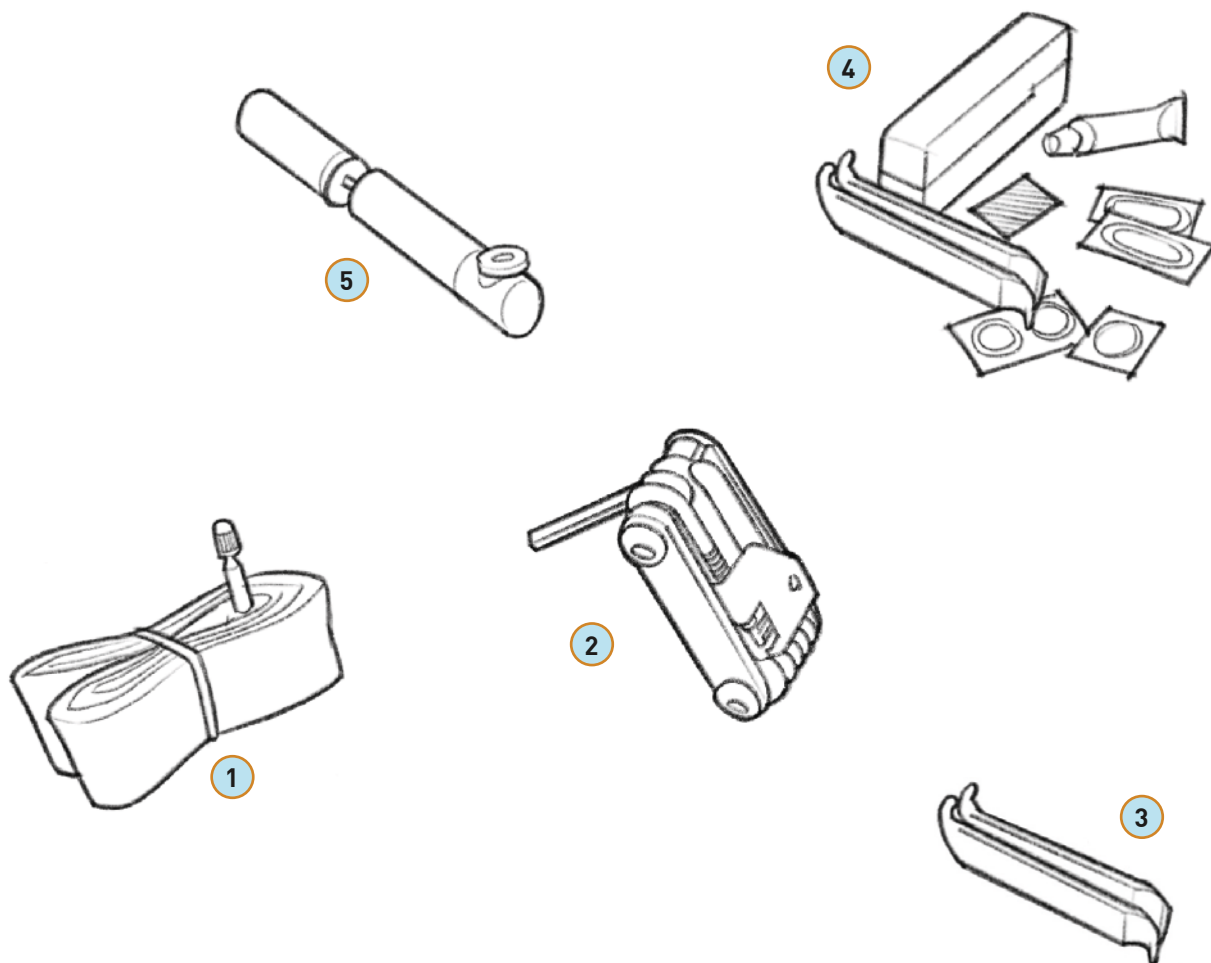


Connais-tu les outils de réparation et leur fonction?



- L'**outil multifonctions** est utile pour _____

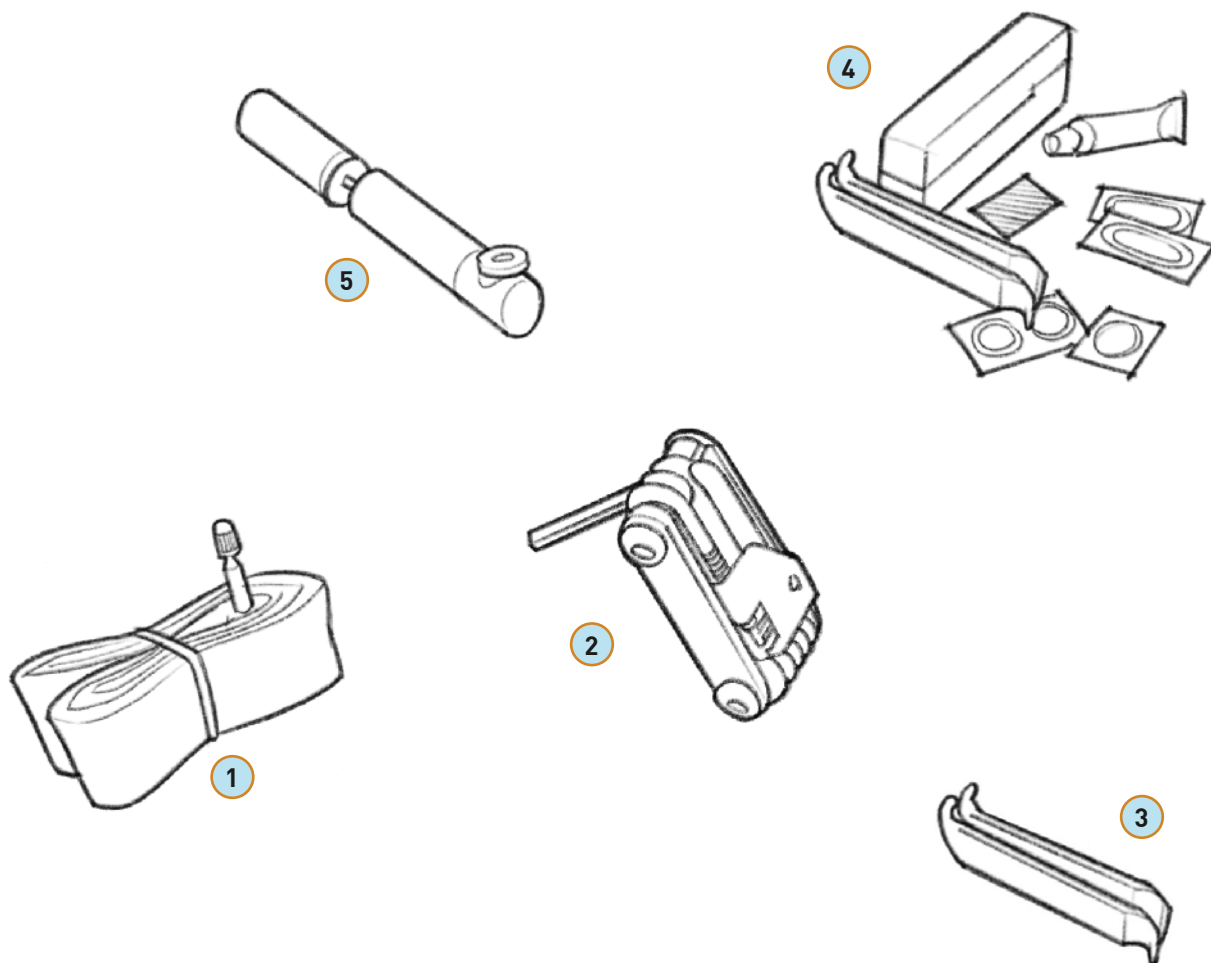
- Le **kit de réparation** est utile pour _____

- La **pompe** est utile pour _____

- Le **démonte-pneu** est utile pour _____

- La **chambre à air** est utile pour _____

Connais-tu les outils de réparation et leur fonction?



L'**outil multifonctions** est utile pour réparer la chaîne, serrer ou desserrer des vis, rehausser ou rabaisser la selle, etc.

Le **kit de réparation** est utile pour réparer une chambre à air.

La **pompe** est utile pour (re)gonfler la chambre à air.

Le **démonte-pneu** est utile pour retirer le pneu afin de réparer la chambre à air.

La **chambre à air** est utile pour remplacer une chambre à air trouée.