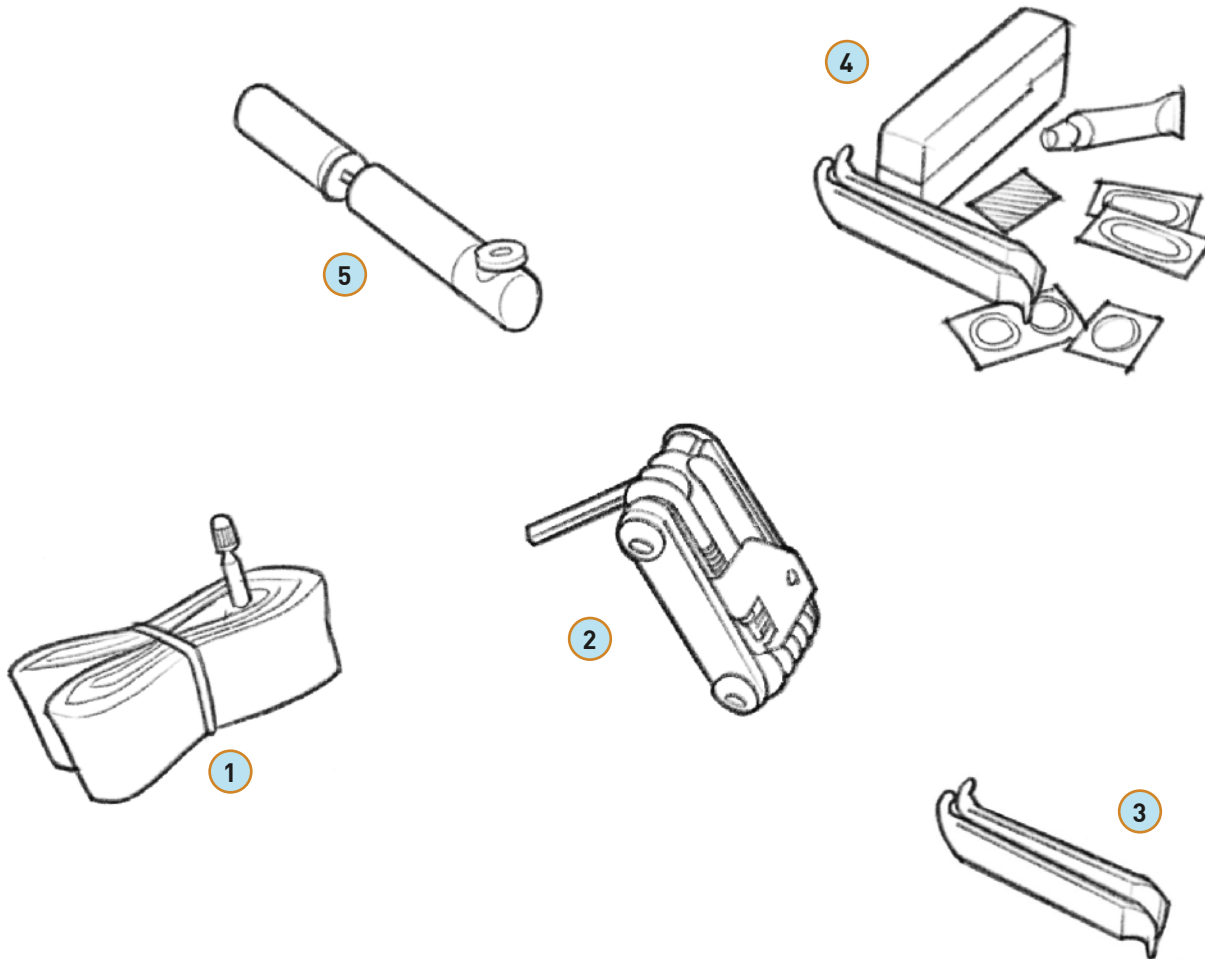
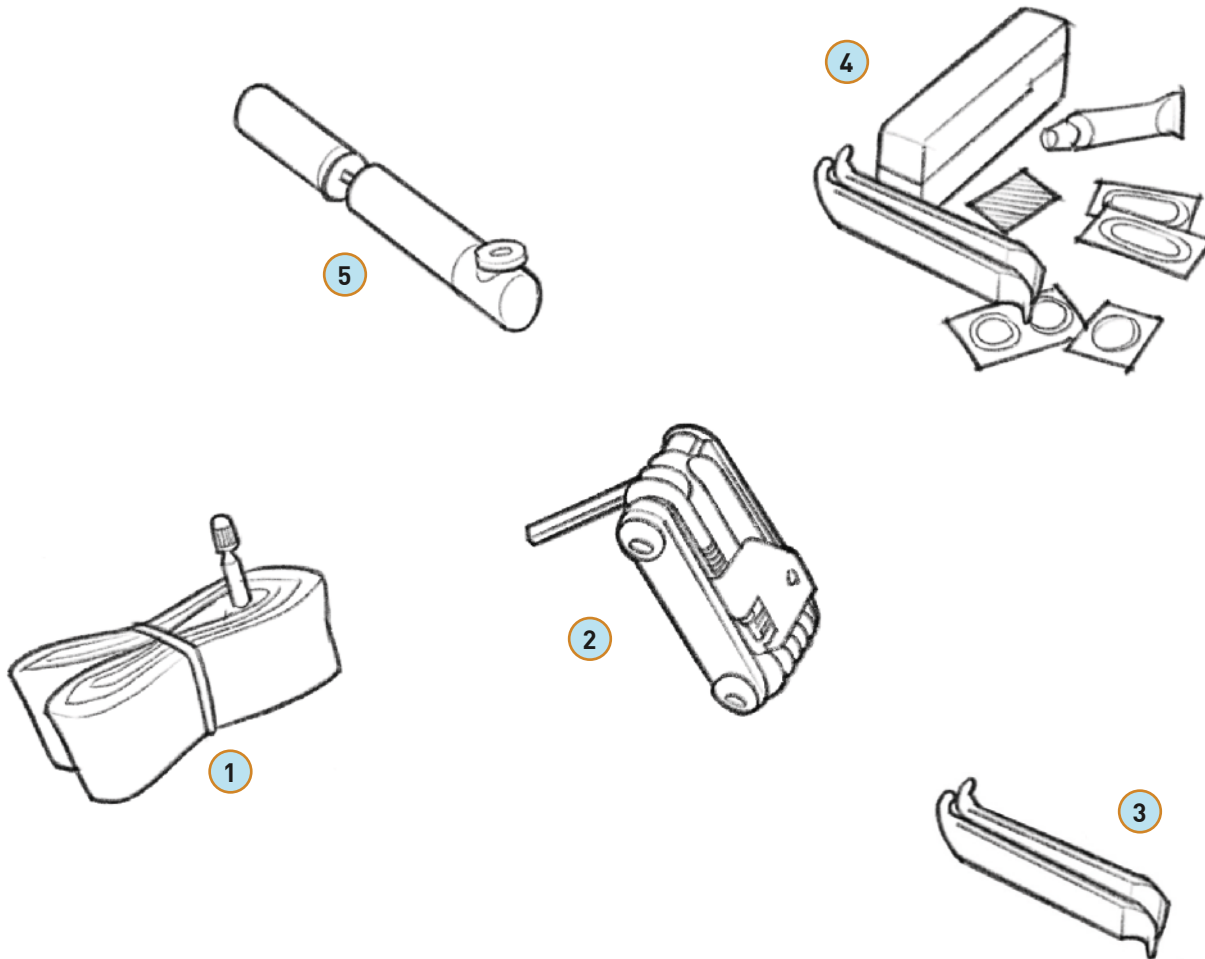


# Kennst du die Werkzeuge und weisst du, was du damit flicken kannst?



- **Tool**, damit kann ich \_\_\_\_\_  
\_\_\_\_\_  
\_\_\_\_\_
- **Flicksachen**, die sind gut, wenn \_\_\_\_\_  
\_\_\_\_\_  
\_\_\_\_\_
- **Pumpe**, mit dieser kann ich \_\_\_\_\_  
\_\_\_\_\_  
\_\_\_\_\_
- **Pneuheber**, den brauche ich zum \_\_\_\_\_  
\_\_\_\_\_  
\_\_\_\_\_
- **Schlauch**, den brauche ich \_\_\_\_\_  
\_\_\_\_\_  
\_\_\_\_\_

# Kennst du die Werkzeuge und weisst du, was du damit flicken kannst?



● **Tool**, damit kann ich die Kette flicken,  
Schrauben anziehen, Schrauben lösen, den Sattel  
verstellen, höher oder tiefer stellen usw.

● **Flicksachen**, die sind gut, wenn ich ein Loch  
im Schlauch habe.

● **Pumpe**, mit dieser kann ich den Schlauch/Pneu pumpen  
(wenn zu wenig Luft oder nach dem Flicken)

● **Pneuheber**, den brauche ich zum herausnehmen  
des Pneus, um den Schlauch zu flicken.

● **Schlauch**, den brauche ich als Ersatz, wenn mein  
Schlauch ein Loch hat oder ganz kaputt ist.